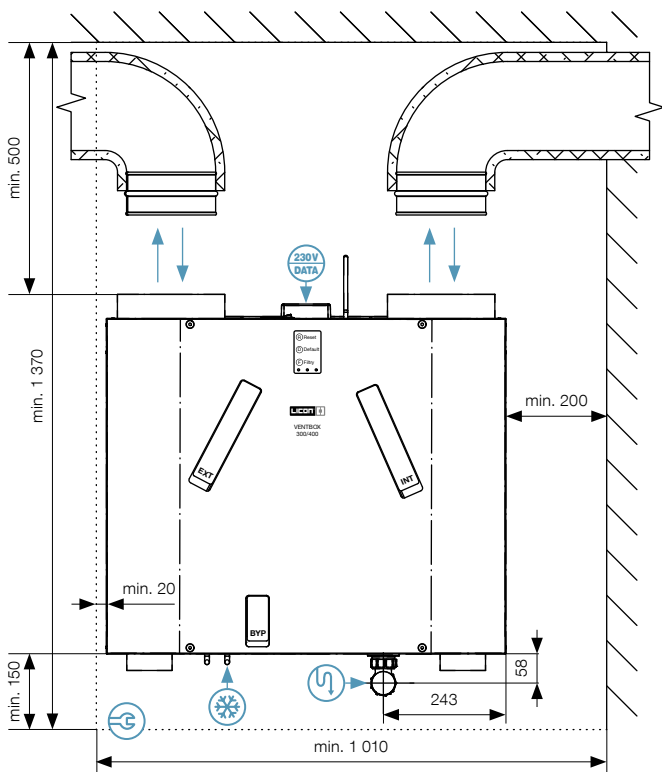
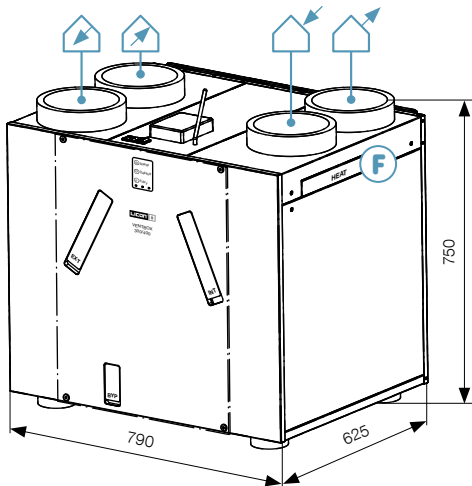
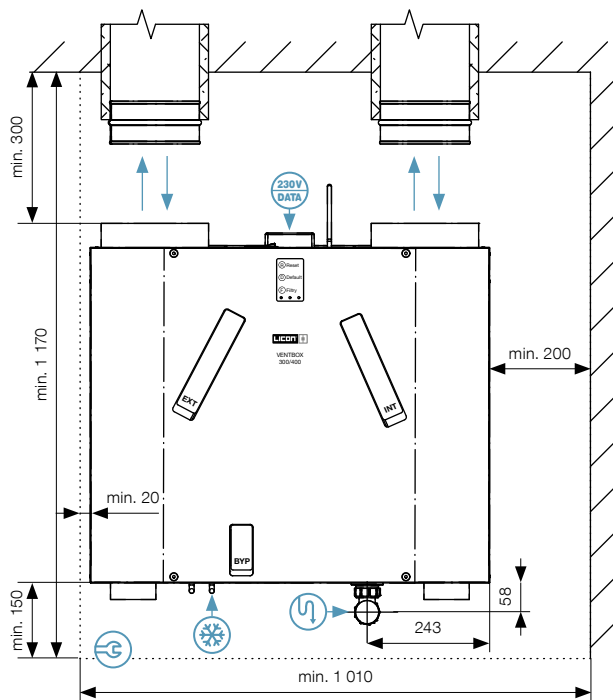


# MONTÁŽ

## Dopojení pod stropnicí – levá varianta

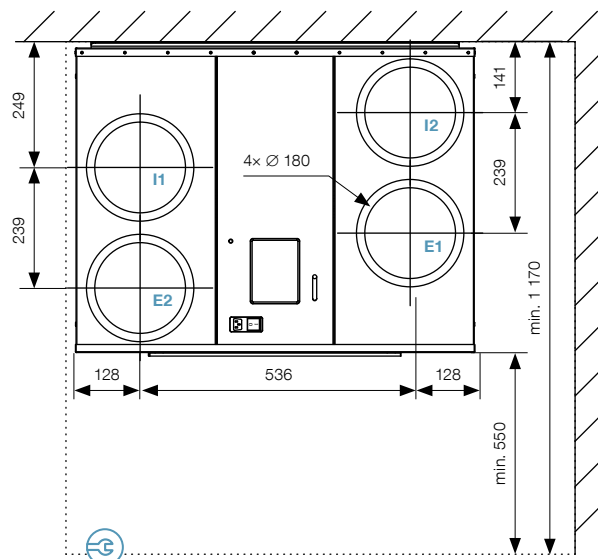


## Dopojení skrz stropnici – levá varianta



## Připojení vzduchovů – levá varianta

pohled shora



## Legenda



**Přívod E1**  
čerstvého venkovního  
vzduchu do jednotky



**Odvod I2**  
využitého vzduchu  
ven z jednotky



**Rozvod E2**  
čerstvého vzduchu  
z jednotky do  
obytných prostor

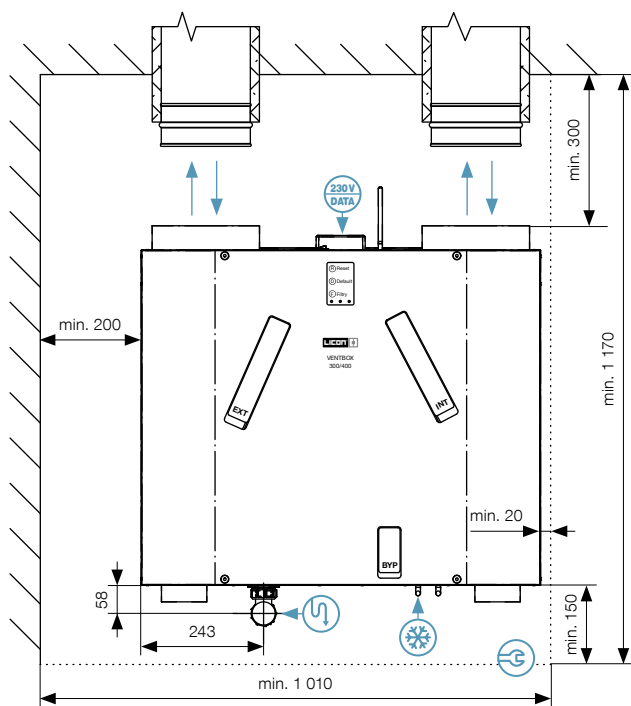


**Odtah I1**  
využitého vzduchu  
z obytných prostor  
do jednotky

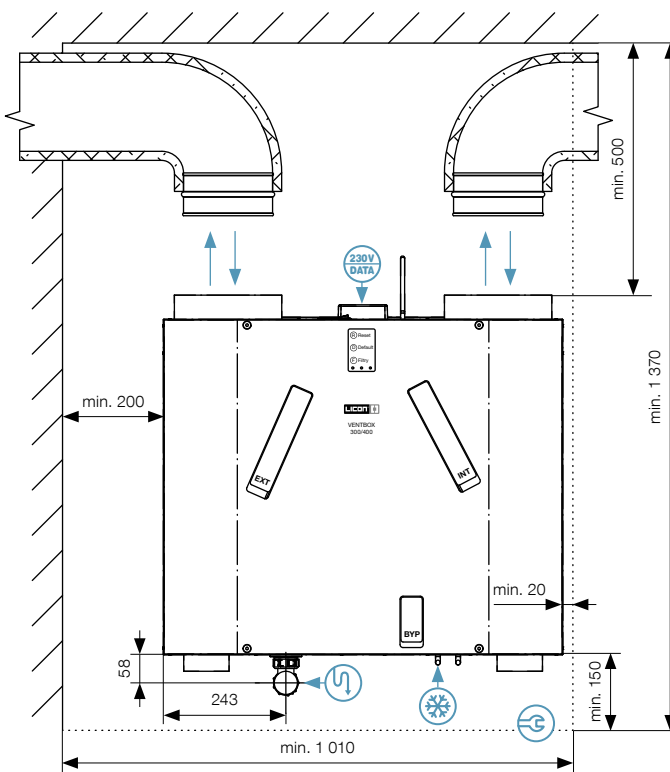


Připojení  
vzduchovů  
4x Ø 180 mm

## Dopojení skrz stropnici – pravá varianta

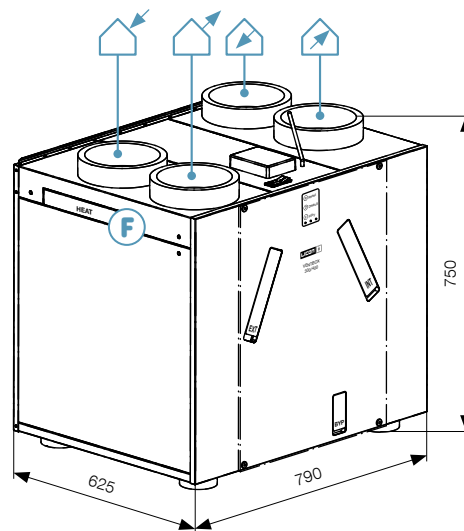
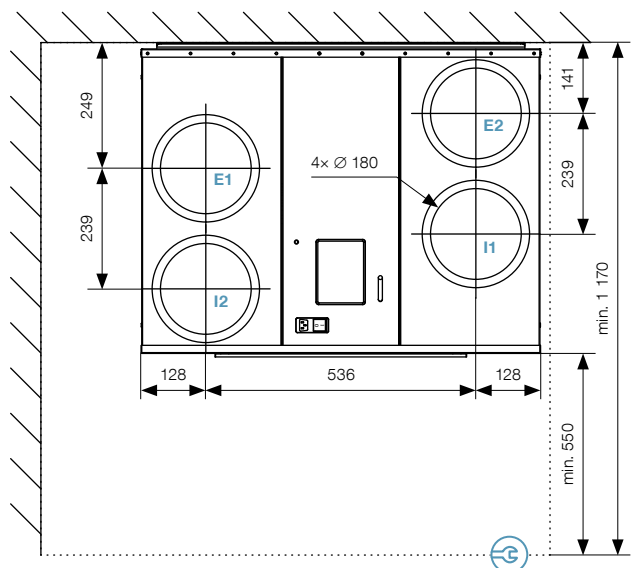


## Dopojení pod stropnici – pravá varianta



## Připojení vzduchovodů – pravá varianta

pohled shora



Rozměry uvedeny v mm. Technické změny vyhrazeny.



Napájecí zásuvka  
(230 V AC/50 Hz),  
svorkovnice periferií



Odvod kondenzátu  
(odpadní potrubí HT  
DN 32 mm / závit 5/4")



Připojení pro  
vedení chladiva  
Ø 6,35/9,52 mm  
(verze Comfort)



Minimální montážní/  
manipulační prostor



Servisní  
otvor filtru

# POŽADAVKY NA OSTATNÍ PROFESE

## Požadavky na elektro

### Povinná příprava

Kabel CYKY 3x2,5 s jističem 16 A char. B  
od rozvaděče k rekuperační jednotce

- Ukončit zásuvkou 230 V AC/50 Hz nejdále 1 m od napájecí zásuvky rekuperační jednotky (napájecí zásuvka se nachází na horní straně, u předního okraje rekuperační jednotky mezi přípojovacími hrdly vzduchovodů).
- Označení jističe štítkem „*Rekuperace*“.
- **Neblokovat – HDO!**

### – U verze Comfort je navíc povinná příprava

Kabel CYKY 3x2,5 s jističem 16 A char. B  
od rozvaděče k venkovní jednotce tepelného čerpadla

- Ukončit volným kabelem s rezervou min. 1,5 m, v bezprostředním místě montáže venkovní jednotky tepelného čerpadla a kabel označit štítkem „*TČ-Rekuperace*“.
- Označení jističe štítkem „*TČ-Rekuperace*“.

Kabel CYKY 5x1,5 od rekuperační jednotky  
k venkovní jednotce tepelného čerpadla

- Ukončit volným kabelem s rezervou min. 1,5 m, v bezprostředním místě montáže venkovní jednotky tepelného čerpadla a kabel označit štítkem „*TČ-Komunikace*“.
- Kabele ukončit s rezervou min. 2 m, nejdále 0,5 m od svorkovnice periferií rekuperační jednotky (svorkovnice periferií se nacházejí vždy na horní straně u předního okraje rekuperační jednotky mezi přípojovacími hrdly vzduchovodů) a označit „*TČ-Komunikace*“.

### Volitelná příprava

Kabel UTP od domácího Wi-fi routeru k rekuperační jednotce

- Ukončit zásuvkou RJ45 v místě umístění rekuperační jednotky. Slouží pouze v případě slabého Wi-fi signálu, pro možné připojení Wi-fi routeru a pro zesílení Wi-fi signálu (neslouží tedy pro fyzické připojení rekuperační jednotky).

Tlačítka intenzivního odtahu „*WC, Koupelna, Kuchyň*“

- Přivést kabel UTP nebo J-Y(ST)Y 2x2x0,8 do všech místností s požadavkem na odsávání (WC, koupelna, kuchyň a další volitelné prostory).
- Všechny vodiče od tlačítek intenzivního odtahu spojit paralelně a přivést k rekuperační jednotce.
- Ukončit volným kabelem s rezervou min. 2 m, nejdále 0,5 m od svorkovnice periferií rekuperační jednotky a označit „*Tlačítko WC, Koupelna, Kuchyň*“, atd.
- V místnostech osadit tlačítko s návratem do původní polohy.

Senzory CO<sub>2</sub>, HYG a ovládací panel plynulé regulace LICON (P.R.T.)

- Přivést kabel UTP nebo J-Y(ST)Y 2x2x0,8 pro senzory a P.R.T. do požadovaných místností, vodiče musí být zapojeny do série dle požadavků technického provedení sběrnice RS485 – senzory komunikují pomocí Modbus RTU!
- Kabel ukončit s rezervou min. 2 m, nejdále 0,5 m od svorkovnice periferií rekuperační jednotky (svorkovnice periferií se nacházejí vždy na horní straně u předního okraje rekuperační jednotky mezi přípojovacími hrdly vzduchovodů).

### Doporučení

- Senzor CO<sub>2</sub> do ložnic nebo obývacích pokojů je vhodné umístit ve výšce vypínačů.
- Senzor vlhkosti do koupelen je vhodné je umístit na stěně 10 cm pod stropem.
- Na průběžných kabelech, které spojují v sérii jednotlivé senzory, nechat vždy rezervu alespoň 0,3 m.

Detektor kouře a ovládání přetlaku přívodního vzduchu

- Přivést kabele UTP nebo J-Y(ST)Y 2x2x0,8 do požadované místnosti s požadavkem na přetlak vzduchu nebo detekci kouře (prostor s krbem, kotelna a podobně).
- Kabele ukončit s rezervou min. 2 m, nejdále 0,5 m od svorkovnice rekuperační jednotky (svorkovnice se nacházejí na horní straně u předního okraje rekuperační jednotky mezi přípojovacími hrdly) a označit „*detektor(y) kouře, přetlak vzduchu*“.
- Při instalaci detektorů kouře postupujte výhradně dle doporučení výrobce detektoru.
- Při volbě ovládání přetlaku vzduchu tlačítkem musí být osazenu tlačítko s funkcí ZAP/VYP.

## Požadavky na vodoinstalaci

### Povinná příprava

Odpadní potrubí HT DN 32 mm, závit 5/4"

- Přivést odpadní potrubí HT DN 32 mm, osadit jej suchým sifonem WHB1 a ukončit v blízkosti odtoku kondenzátu rekuperační jednotky (odtok kondenzátu se nachází na spodní straně rekuperační jednotky).
- Je nutné zajistit volný odtok s ohledem na celkový spád odpadního systému (min. 3 %).
- U verze Comfort provést dvojmontáž suchého sifonu k odvodu kondenzátu zachyceného z výparníku rekuperační jednotky a spojit jej do jednoho vedení, dále pokračovat standardně odpadním potrubím DN 32 mm.

### Volitelná příprava pro verzi Comfort

- Odpadní potrubí pro odvod kondenzátu z venkovní jednotky tepelného čerpadla.
- Přivést odpadní potrubí vně objektu pod tepelné čerpadlo.

## Požadavky na stavbu

### Povinná příprava

- Přivést vzduchovody volitelné Ø 180 mm nebo Ø 160 mm (při použití redukce).
- Provést potřebné prostupy skrze zdi, podlahy a stropy.
- **Zajistit dostatečný manipulační prostor dle zvolené varianty pravá/levá a dopojení (ke stropnici/pod stropnicí)!**

### – U verze Comfort je navíc povinná příprava

Přivést potrubí s chladičem od venkovní jednotky tepelného čerpadla dle specifikace, max. délka 15 m. Potrubí s chladičem vyvést společně s vedením odpadního potrubí pod spodní stranou rekuperační jednotky.

## Obecné požadavky

Další požadavky se řídí projektovou dokumentací verze Comfort. Požadavky pro venkovní jednotku tepelného čerpadla se řídí její dokumentací Fujitsu AOYG-07KMCCI.